

SOPIMUS  
kiinteistön liittämisestä  
vesihuoltolaitokseen  
ja sen käytöstä

Nro

A Siirto/palautuskelpoiset

Lomake on laadittu yhteistyössä Vesi- ja viemärihallitusyhdistyksen kanssa

Jäikkipainos kiellätään

KUNTALOMAKE 8651 : 04  
PRINTTEL OY Puh. (09) 625 4600

1 Laitoksen nimi ja osoite	SIIKALATVAN KESKUSPUHDISTAMO OY PI 30, 92501 Rantsila			044-3110166
2 Asiakas (toinen sopijapuoli)	Nimi	Puhelin		
	Laskutusosoite			
3 Kiinteistö	Kaava-alue/Kylä	Tilan nimi	RN:o	
	Korttelin nro	Rak.paikan/Tontin nro	Rak.paikan/tontin pinta-ala m <sup>2</sup>	Rakennuksen kerrosala m <sup>2</sup>
	Kiinteistön osoite, ellei laskutusosoite		Kiinteistön omistaja/liittyjä	
4 Sopimus koskee	<input checked="" type="checkbox"/> Liittämistä <input type="checkbox"/> Käyttöä <input type="checkbox"/> Kun käyttö sopimus, liittyjän suostumus liitteenä <input type="checkbox"/> vesijohtoa <input checked="" type="checkbox"/> jätevesiviemäriä <input type="checkbox"/> hulevesiviemäriä <input type="checkbox"/> uudisrakennusta <input type="checkbox"/> laajennusta <input type="checkbox"/> olemassa olevaa rakennusta Rakennuksen käyttötarkoitus    Rakennustyyppi			
5 Suunnitelmat	Sopimusehdoissa muutoin tarkoitettujen suunnitelmien lisäksi on laitoksen hyväksyttäväksi annettava kappaleena luettelo asennettavista vesijohtolaitteista    piirustus bensiinin-, rasvan-, hiekan-erottimesta    piirustus saostuskaivosta    asema-piirros    mitoitus-laskelmat			
6 Liittymismaksut ja muut suoritukset	Maksun perusteena oleva ala m <sup>2</sup>	Yksikköhinta vesi euroa/m <sup>2</sup>	Yksikköhinta viemäri euroa/m <sup>2</sup>	Muu euroa/
	Muu peruste Käyttömaksun peruste on vesimittarin lukema vuosittain euroa/kuutio.			
	Työn suoritukseen liittyvät asiat ja liittämähintaan sisältyvät työt ilmenevät sopimuksen liitteestä 2. Siikalatvan Keskuspuhdistamo Oy pidättää oikeuden muutoksiin liitteessä 2 sisältyviin hintoihin ja ehtoihin.			
	Asiakas sitoutuu tämän sopimuksen allekirjoituksella suorittamaan seuraavat liittymismaksut (aly 0 %):			
	Liittymismaksu euroa	Erä/Erät euroa	Eräpäivä/Eräpäivät	
	Vesi			
	Viemäri			
	Hulevesiviemäri			
	Yhteensä			
7 Muut sopimusehdot (mm. sopimuksen voimaantulo)	Sopijapuolet sitoutuvat noudattamaan tämän sopimuksen sopimusehtoja, laitoksen kulloinkin voimassa olevia vesihuollon yleisiä toimitusehtoja ja laitoksen taksaa tai hinnastoa sekä erillisten maksujen osalta palvelumaksuhinnastoa. Lisäksi on sovittu seuraavaa: Jätevesiviemäriin liittämisen- ja padotuskorkeus    Hulevesiviemäriin liittämisen- ja padotuskorkeus <input type="checkbox"/> Liittämiskorkeudet ja padotuskorkeudet on esitetty liitteessä nro <input type="checkbox"/> Vesijohdon ja viemäreiden liittämiskohdat on esitetty liitteessä nro Padotuskorkeus on 0,50 m kiinteistön alimman lattiakaivon korkeuden ja kiinteistökohtaisen pienpumpun kannen korkeustason ero. Sopimus koskee muita kuin asuinkiinteistöjä vain niiltä osin kuin vesihuolto on asutukseen rinnastettavaa.			
8 Sopimuksen allekirjoitukset	Päivämäärä	Päivämäärä		
	Liittyjä	Laitos		
9 Siirtäminen	<input type="checkbox"/> Sopimus siirretty liittyjän vaihtuessa, tiedot siirrosta liitteenä.			

## SOPIMUSEHDOT

### Yleistä

1 § Asiakkaalla tarkoitetaan tässä sopimuksessa kiinteistön omistajaa, kiinteistön haltijaa tai muuta osapuolta, joka on vesihuoltolaitoksen (jälj. laitos) sopijapuoli.

Liittyjällä tarkoitetaan tässä sopimuksessa asiakasta, joka on laitokseen liitettävän tai liitetyn kiinteistön omistaja tai omistajan vertainen haltija. Liittyjällä tarkoitetaan myös luovutuksensaajaa, jolle sopimus on siirretty kiinteistön omistajan tai omistajan vertaisen haltijan vaihtuessa.

Kiinteistön haltijalla tai muulla osapuolella (jälj. kiinteistön haltija) tarkoitetaan asiakasta, joka hallitsee laitoksen verkostoon liitettyä kiinteistöä tai rakennusta liittyjän kanssa tekemänsä maan- tai huoneenvuokrasopimuksen perusteella, esimerkiksi liittyjän teollisuus- tai asuinkiinteistön päävuokralaisena.

2 § Sopijapuolet sitoutuvat noudattamaan tämän sopimuksen sopimusehtoja, laitoksen kulloinkin voimassa olevia vesihuollon yleisiä toimitusehtoja ja laitoksen taksaa tai hinnastoa sekä erillisten maksujen osalta palvelumaksuhinnastoa.

3 § Kiinteistöllä, jota voimassaoleva liittymissopimus koskee, tulee olla voimassa myös käyttö- ja liittymissopimus. Käyttö- ja liittymissopimukset tehdään samanaikaisesti kuin liittymissopimus.

4 § Laitos voi tehdä käyttö- ja liittymissopimuksen myös kiinteistön haltijan kanssa, jos liittyjä antaa siihen kirjallisen suostumuksensa ja jos laitoksella ei ole liittyjältä eräänntyneitä maksuja koskevia saattavia. Lisäksi kiinteistöä koskevan liittymismaksun tulee olla maksettu.

Silloin kun muuta myöhemmin tehtyä käyttö- ja liittymissopimusta ei ole voimassa, sovelletaan liittyjän ja laitoksen välistä käyttö- ja liittymissopimusta.

5 § Asiakas vastaa vesihuoltolaitokselle edellä 2 §:ssä tarkoitettujen maksujen suorittamisesta.

Liittyjä vastaa kiinteistön liittymis-, perus- ja käyttömaksusta. Silloin kun laitos on tehnyt käyttö- ja liittymissopimuksen kiinteistön haltijan kanssa, vastuu maksuista jakaantuu niin, ettei toisin erikseen sovitua, että liittyjä vastaa laitokselle kiinteistön liittymismaksusta ja laitoksen kanssa käyttö- ja liittymissopimuksen tehnyt kiinteistön haltija käyttö- ja perusmaksusta. Liittyjä vastaa myös mahdollisesta lisäliittymismaksusta laitoksen taksan tai hinnaston mukaisesti.

6 § Silloin kun asiakkaalla on oikeus irtisanomissopimus tai keskeyttää palvelun toimittaminen, asiakkaan tulee ilmoittaa tästä laitokselle kirjallisesti viimeistään kaksi viikkoa ennen haluttua sopimuksen päättämisaikakohtaa tai keskeytyksen ajankohtaa.

### Kiinteistön liittämistä koskevat ehdot

7 § Kiinteistö liitetään laitoksen vesijohdon ja/tai jätevesiviemäriin ja/tai hulevesiviemäriin sen mukaan kuin sopimuksessa tarkemmin sanotaan.

Tonttivesijohdon liittämiskohta, tonttviemäreiden liittämiskohdat ja korkeudet, tonttviemäreiden sijainti laitteineen, vesijohdon painetaso liittämiskohdassa sekä kiinteistölle määritellyt jäte- ja hulevesiviemäreiden padotuskorkeudet ilmenevät tähän sopimukseen liitetyistä piirustuksista/hakemuksesta/lausunnosta.

8 § Ennen kiinteistön vesi- ja viemärlaitteistojen (kvv-laitteistojen) asentamista on niistä koskevat suunnitelmat esitettävä laitosta koskevalta osalta laitoksen tarkastettavaksi. Suunnitelmiin tulee kuulua tässä sopimuksessa luettelut piirustukset.

9 § Mahdollisesta rakentamisaikaisesta veden toimittamisesta ja viemäriveden johtamisesta sekä näiden laskutuksesta sovitaan erikseen.

10a § Tonttivesijohdon ja tonttviemäriin rakentamisen, kunnossapidon, uudelleenrakentamisen ja maanrakennustyöt suorittaa kustannuksellaan liittyjä.

Tonttivesijohdon hankkii ja asentaa liittyjän kustannuksella liittyjä tai laitos. Jos liittyjä suorittaa tonttivesijohdon hankinnan ja asentamisen, laitos määrää ja hyväksyy tonttivesijohdon aineen, koon ja sijoituksen. Liitostyön tekee aina laitos.

Laitos laskuttaa liittyjää tekemistään hankinnoista, asennuksista ja töistä laitoksen taksan tai hinnaston mukaisesti.

Liittyjä sitoutuu tonttijohtojen rakentamisessa ja tonttivesijohdon maanrakennustöissä, hankinnassa ja asennuksessa noudattamaan laitoksen antamia ohjeita.

tai vaihtoehtoisesti 10b § (laitos yliviivaa tai poistaa tarpeettoman vaihtoehdon):

10b § Tonttivesijohdon ja tonttviemäriin rakentamisen ja maanrakennustyöt suorittaa kustannuksellaan liittyjä. Muulla alueella kuin liittyjän tontin/kiinteistön alueella maanrakennustöistä huolehtii kuitenkin laitos ja laskuttaa liittyjää laitoksen taksan tai hinnaston mukaisesti.

Tonttivesijohdon hankkii ja asentaa liittyjän kustannuksella liittyjä tai laitos. Jos liittyjä suorittaa tonttivesijohdon hankinnan ja asentamisen, laitos määrää ja hyväksyy tonttivesijohdon aineen, koon ja sijoituksen. Liitostyön tekee aina laitos.

Tonttivesijohdon ja tonttviemäriin kunnossapidosta ja uudelleen rakentamisesta maanrakennustöineen huolehtii kustannuksellaan liittyjä tontin/kiinteistön alueella. Muulla alueella kuin liittyjän tontin/kiinteistön alueella olevan tonttivesijohdon ja tonttviemäriin osuuden kunnossapidosta ja uudelleen rakentamisesta maanrakennustöineen huolehtii laitos ja laskuttaa tästä liittyjää.

Laitos laskuttaa liittyjää tekemistään hankinnoista, asennuksista ja töistä laitoksen taksan tai hinnaston mukaisesti.

Liittyjä sitoutuu tonttijohtojen rakentamisessa ja tonttivesijohdon maanrakennustöissä, hankinnassa ja asennuksessa noudattamaan laitoksen antamia ohjeita.

Muulla alueella kuin liittyjän tontin/kiinteistön alueella tarkoitetaan tässä sopimuksessa katualueita, liikennealueita, tereja, tiealueita, puistoja ja muita liittyjälle kuulumattomia alueita.

11 § Liittyjä ilmoittaa kirjallisesti laitokselle kiinteistön luovutuksesta. Liittyjä sitoutuu sisällyttämään luovutuskirjaan ehdon, jonka nojalla liittyjän sopimus siirretään luovutuksensaajalle ja jonka nojalla luovutuksensaaja sitoutuu noudattamaan kaikkia sen ehtoja.

Luovutuksensaaja tulee sopijapuoleksi, kun laitos on hyväksynyt sopimuksen siirron. Laitos ilmoittaa luovutuksensaajalle siirron hyväksymisestä. Siirron hyväksymisen edellyttää, että liittymismaksu on maksettu ja muut sopimuksen ehdot täytetty tai uusi liittyjä on ottanut edellä mainitut veloitteet nimenomaisesti vastattavakseen. Muussa tapauksessa luovutuksensaaja katsotaan uudeksi liittyjäksi, jonka kanssa tehdään uusi liittymis- ja käyttö- ja liittymissopimus ja jolta veloitetaan liittymismaksu.

Kiinteistön luovutuksella tarkoitetaan tässä kohdassa toimenpidettä, jonka seurauksena kiinteistön omistaja tai omistajan vertainen haltija vaihtuu.

12 § Kun kiinteistö luovutetaan, tämä sopimus ja siihen perustuva liittymismaksu siirretään luovutuksensaajalle.

Kun liittymän avaaminen ja sitä koskevan liittymismaksun maksaminen ovat molemmat tapahtuneet 1.4.2004 tai sen jälkeen, liittymismaksu on palautuskelpoinen. Liittymismaksu palautetaan, kun laitoksen palvelujen käyttö lakkaa kiinteistöllä pysyvästi rakennusten poistuessa käytöstä ja liittymis- ja käyttö- ja liittymissopimus irtisanotaan. Liittymismaksu palautetaan sen suuruusena kuin se on maksettu eikä sille lasketa indeksikorotuksia tai korkoja. Palautuksen yhteydessä asiakkaalta veloitetaan erikseen liittymän purkamisesta aiheutuvat mahdollisesti arvonnaisia veron alaiset palvelut.

Liittymissopimuksen irtisanomiseen sovelletaan vesihuolto- ja kiinteistö- ja viemäri- ja jätevesiviemäriin liittyviä yleisiä toimitusehtoja ja vesihuollon säännöksiä verkostoon liittämistä koskevan sopimuksen irtisanomisesta. Sitä mitä edellä sanotaan liittymismaksusta, sovelletaan myös lisäliittymismaksuun. Lisäliittymismaksu on kuitenkin palautuskelpoinen silloin, kun sen peruste on syntynyt ja se on maksettu 1.4.2004 tai sen jälkeen.

### Palvelujen käyttöä ja toimittamista koskevat ehdot

13 § Laitos toimittaa asiakkaalle ~~veloitettua~~ tai vastaanottaa asiakkaan asumajätevetettä tai laadultaan vastaavia muita käytöstä poistettuja vesiä ja/tai hule- ja perustusten ~~kuivatusvesiä~~ tätä sopimusta ja laitoksen voimassa olevia vesihuollon yleisiä toimitusehtoja noudattaen.

14 § Jollei toisin sovitua, asiakas toimittaa laskutusta varten vesimittarin lukematiedot laitoksen kirjallisesta pyynnöstä 1 kertaa vuodessa.

15 § Jos asiakas vaihtuu, sopimuksen tehnyt asiakas on vastuussa laitokselle kiinteistön vedenkulutuksesta ja viemäri- ja jätevesien johtamisesta aiheutuvista maksuista vesimittarin lukemiseen saakka, joka on suoritettava viimeistään kahden viikon kuluessa vaihtumis- tai eroamisilmoituksen saapumisesta lukien. Muilta osin noudatetaan mitä eräänntyneen saatavan perinnästä on säädetty.

16 § Kun laitos tekee kiinteistön haltijan kanssa käyttö- ja liittymissopimuksen, sitä noudatetaan laitoksen ja liittyjän välisen käyttö- ja liittymissopimuksen sijasta niin kauan kuin se on voimassa. Kun kiinteistön haltijan ja laitoksen välisen käyttö- ja liittymissopimuksen voimassaolo päättyy, noudatetaan liittyjän ja laitoksen välistä sopimusta ilman eri toimenpiteitä päättymispäivästä alkaen.

Saatuun kiinteistön haltijalta ilmoituksen käyttö- ja liittymissopimuksen irtisanomisesta laitos ilmoittaa tästä liittyjälle. Samalla laitos muistuttaa liittyjää siitä, että kiinteistön haltijan käyttö- ja liittymissopimuksen päätyttyä noudatetaan liittyjän ja laitoksen välistä käyttö- ja liittymissopimusta.

17 § Asiakas on saanut sopimusta tehtäessä yhden kappaleen voimassaolevia vesihuollon yleisiä toimitusehtoja sekä laitoksen taksan/hinnaston/maksuja koskevan asiakirjan.

18 § Tämä sopimus tulee voimaan, kun sopijapuolet ovat sen allekirjoittaneet.

19 § Tätä sopimusta on tehty kaksi samanaista kappaletta; yksikummallekin sopijapuolelle.



## Hinnasto v. 2010

Jäteveden siirto ja käsittelymaksu	1,66 €/m <sup>3</sup>
Perusmaksu	73,00/vuosi
Pienpumppaamon vuosittainen pesuhuolto	30,00 €/kerta

### **Yhteystiedot:**

<b>Päivystys</b>	<b>p. 044-07 666 22</b>
<b>Toimitusjohtaja Pertti Häikiö</b>	<b>p. 044-311 01 66</b>
<b>Laitosmies Juha Kärenlampi</b>	<b>p. 040-52 64 618</b>
<b>Laskutus Terttu Lehmikangas</b>	<b>p. 044-58 77 832</b>

### **Sähköpostiosoite:**

[pertti.haikio@siikalatva.fi](mailto:pertti.haikio@siikalatva.fi)

**Laskutus: [terttu.lehmikangas@kotinet.com](mailto:terttu.lehmikangas@kotinet.com)**

**Hyvät asiakkaat!**

14.11.2009

Toivomme, että tutustuisitte seuraaviin huolto-ohjeisiin, jotka koskevat Siikalatvan Keskuspuhdistamo Oy:n rakentaman kiinteistön jäteveden pienpumppaamon vuosittaista pesuhuoltoa.

Pumppaamon vuosittainen pesuhuolto kuuluu kiinteistön omistajalle. Pumppaamo vaatii vähintään kerran vuodessa tapahtuvan pesuhuollon. Olemme laatineet teille huolto-ohjeen pesua varten, jonka avulla pesuhuolto voidaan suorittaa. Yhtiö myös palvelee pesuhuollon 30 €/kerta.

### **Pesuhuolto-ohjeet:**

#### **1. Vähintään kerran vuodessa tehtävä pumppaamon tyhjennys ja pesu:**

- siirrä pumpun käyntikytkin I asentoon eli käsikäytölle

n. 5 min ajaksi, jolloin pumppaamo tyhjentyy jätevedestä.

- katkaise pääkytkimestä virta ja aloita pumppaamon pesu, käyntivippa on tärkeää puhdistaa siihen kertyvästä rasvakerroksesta, pesuvetenä olisi suositeltavaa käyttää lämmintä vettä.

- siirrä käyntikytkin takaisin II asentoon eli automaatille.

#### **2. Tuntilaskijan kirjaus, voidaan näin seurata käyntikertojen määrää.**

Pumppu käyntiaika on. 5-30 h / vuodessa.

Käyntiaika on keskimäärin n. 0,5-1,0 h kuukaudessa.

#### **3. Pumppauksessa tapahtuvan häiriön sattuessa, punainen valo palaa ohjauskeskuksen päällä:**

- Jos käynnistysvipa on estynyt toimimasta niin pumppu voidaan käynnistää ns. käsikäytöllä K-AJO, normaalisti kun pumppausta ohjaa käynnistysvipa niin kytkin on asennossa A-AJO. Katso kuvat.

- Jos lämpörele (moottorinsuojaus) laukeaa, lämpörele(moottorin suojaus) kuitataan kääntämällä keinukytkin asentoon I, jos lämpörele laukeaa uudestaan niin tarkistakaa pumppaamon sulakkeet kiinteistön sisältä. (3 kpl 10 A)

Pumpun toimittajan kotisivuilta saa myös lisätietoa osoitteesta:

[www.lining.fi](http://www.lining.fi)

Yhteystiedot:

Siikalatvan Keskuspuhdistamo Oy:n :

**Päivystysnumero 044 – 07 666 22**

Onnittelumme!

Laadukas ja varmatoiminen Lining pumppaamo on nyt asennettu ja ammattimiesten suorittamat sähkö- ja putkiasennukset on suoritettu. Pumppaamo on nyt käyttövalmis.

Pumppaamon ohjauskeskus on sijoitettu pumppaamon läheisyyteen käyttö- ja huoltotöiden helpottamiseksi

Tässä kuitenkin muutamia seikkoja, kuinka pumppaamo tulisi käyttää, huoltaa ja kuinka toimia mahdollisissa vikatilanteissa.

## 1 Pumppaamon toimintaperiaate

Pumpun toimintaa ohjaa pumpun käynnistys-pintakytkin. Vedenpinnan noustessa käynnistystasolle pintakytkimen "paino" pakottaa kohon kallistumaan ja pumppu käynnistyy. Pumppu pysähtyy, kun vedenpinta on laskenut pysäytystasolle. Toinen pumppaamon sisällä oleva pintakytkin on ylärajahälytystä varten. Se kytkeytyy, jos vedenpinta pumppaamossa nousee yli kriittisen rajan ja sytyttää punaisen hälytysvalon sähkökeskuksen päällä. Pintakytkimet ovat ripustettu kaapelissa olevista kiinnikkeistä pumppaamossa oleviin kannakkeisiin siten, että ne uivat nesteen pinnalla ja seuraavat pinnan korkeutta.

ⓘ On tärkeää, ettei pintakytkin voi jäädä minkään tason alle tai päälle eikä takertua muihin rakenteisiin esimerkiksi putkistoon, pumppuun yms. Pumppausväli on pienimmillään, kun johtopaino on noin 10 cm etäisyydellä kellukseen juuresta.

## 2 Yleistä

Viemäriin kuuluu vain likavesi. Pumppaamoon saa johtaa ainoastaan:

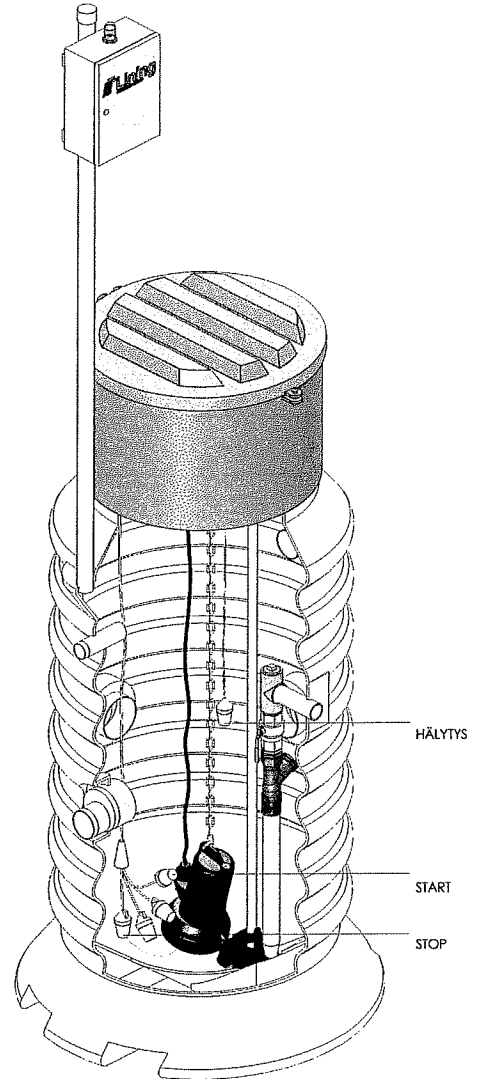
- Astian- ja pyykinpesuvedet
- Peseytymisvedet
- WC:n huuhteluvedet

Viemäriin eivät kuulu:

- Ruokarasvat (kinkun ja munkinpaisto yms.)
- Ruoantähteet, perunan- ja hedelmänkuoret
- Liuottimet, öljyt, bensiini, emäkset ja hapot
- Maalit, liimat, lääkkeet
- Kahvinporot, hiekka, kissanhiekka, multa
- Hammasharjat, muovipussit
- Pumpulipuikot, tupakantumpit, kondomit
- Paperipyyhkeet, terveystiet, pikkuhousunsuojat sanomalehdet, vaipat,

ⓘ **PUMPPAAMOON EI SAA JOHTAA RASVOJA EIKÄ HIEKKAA YMS. KARKEITA AINEITA.**

Edellä mainituista viemäriin kuulumattomista aineksista nimenomaan kiinteistökohtaiselle pumppaamolle ovat erittäin haitallisia; liuottavat ja syövyttävät aineet, esineet ja materiaalit, jotka voivat juuttua pumppuun, kulumista aiheuttavat hiekka ja multa. Muut aiheuttavat ongelmia jäteveden puhdistamalla tai viemäriverkoston putkissa.



### 3 **Huolto**

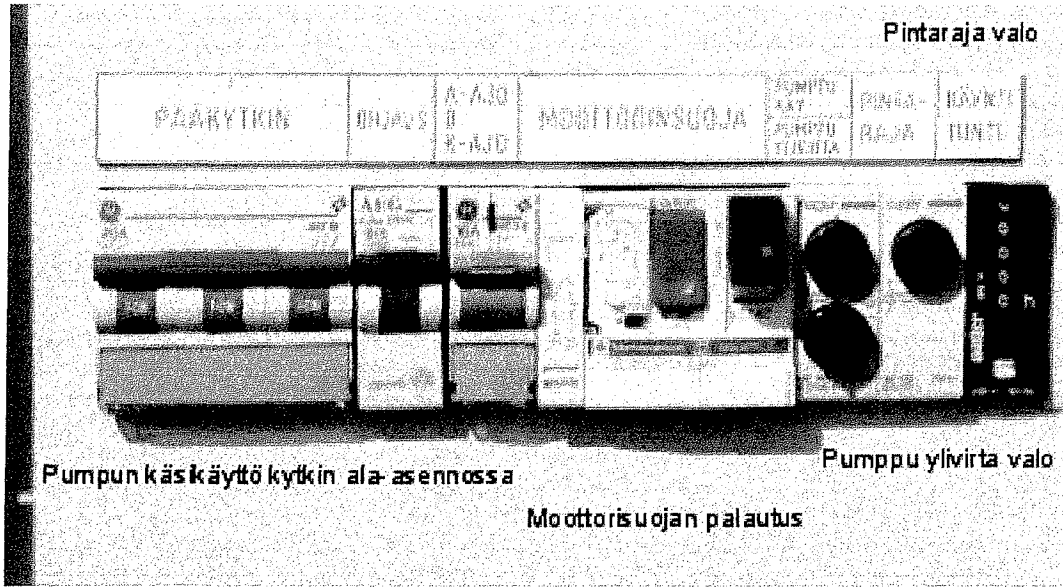
Pumppaamot ovat lähes huoltovapaita, mutta pumppaamon ja ohjauslaitteiden kunnan ylläpitämiseksi suositellaan seuraavanlaisia toimenpiteitä: pumppusäiliön pesu, pintakytkimien puhdistus ja ohjauslaitteiden toiminnan tarkastus kerran vuodessa. Pumpun huoltoa varten on erillinen huolto-ohje.

#### **PUMPPUA EI SAA NOSTAA EIKÄ KANNATTA SÄHKÖKAAPELISTA!**

Oikein käytettynä sekä tätä käyttö- ja huolto-ohjetta noudattamalla hankkimanne jätevedenpumppaamo on erittäin pitkäikäinen. Pumpun perushuolto on tarpeen noin 300 työtunnin jälkeen, mikä vastaa noin 10 vuoden normaalia käyttöä.

#### **A. Punainen hälytysvalo palaa keskuksen päällä**

1. Tarkista mistä vika johtuu - avaa keskuksen kansi ja katso merkkivaloista mistä vika johtuu
2. Pumpun ylivirtavalto palaa - vika johtuu siitä että pumpun ottama ylivirta on laukaissut moottorinsuojakytkimen (yleensä häiriö sähköjakalessa, 1 vaihe puuttuu). Tarkista pumppaamon sähkönsyötön sulakkeet kiinteistöstä. Tarkasta myös, tuleeko kiinteistöön kaikille vaiheille virtaa. Moottorinsuojakytkin palautetaan painamalla musta **START** painike pohjaan.  
  
Jos moottorinsuoja laukeaa heti uudestaan niin vika ei ole korjaantunut.
3. Päävirta- tai laitesulake palanut - Vaihda sulake (huomioi oikea ampeerimäärä!)
4. Pintarajavalto palaa - Pumppaamossa oleva käynnistys-pintakytkin ei ole käynnistänyt pumppua vaan pinta kaivossa on noussut ylärajalle. Ajan myötä se kerää ympärilleen rasvaa ym. epäpuhtauksia ja se pitää säännöllisesti puhdistaa.  
  
Pumppaamon voi tyhjentää siirtämällä käyttökytkimen k-ajo asentoon (Huom. kytkintä ei saa jättää k-ajo asentoon sillä pitempiaikainen kuivakäynti vahingoittaa pumpun)
5. Pinnansäätöautomaatiikan vika - tarkista pintakytkimet ja puhdistane tarvittaessa



Vesipesu tulisi suorittaa kerran vuodessa tai tarpeen mukaan riittävän käyttövarmuuden ylläpitämiseksi. Pesua varten pumppu voidaan nostaa nostoketjusta maanpinnalle.

❗ **MUISTA KATKAISTA SÄHKÖNSYÖTÖ PÄÄKYTKIMESTÄ ENNEN PUMPUN NOSTAMISTA.**

